



Manual de instrucciones e instalación

Hornos eléctricos

Modelos

RX 203/304/424/424HG/603/604/604PLUS/604PLUSHG

RXL 304/424/603/604PLUS

RXD 384/604PLUS

RXDL 384/604PLUS

RXP 604



ATENCIÓN: Lea las instrucciones antes de utilizar el aparato.

INDICE

1.	CERTIFICACIÓN CE	4
2.	GARANTÍA	5
3.	NORMAS GENERALES Y NORMAS DE SEGURIDAD	6
4.	INSTRUCCIONES DE SEGURIDAD, TRANSPORTE Y MANTENIMIENTO	8
	4.1 Desembalaje.	8
	4.2 Transporte.	8
	4.3 Operaciones preliminares.	9
	4.4 Colocación del equipo.	9
5.	INSTALACIÓN DEL EQUIPO	10
	5.1 Conexión eléctrica.	10
	5.2 Salida de vapores de la cámara de cocción.	11
	5.3 Entrada de agua.	12
6.	INSTRUCCIONES DE USO	13
	6.1 Primer uso del aparato	13
	6.2 Uso para cocción	13
	6.2.1 Panel de mando analógico (modelos de hornos RX/RXL)	13
	6.2.2 Panel de mando digital (modelos RXD/RXDL)	14
	6.2.2.1 Modo de funcionamiento para COCCIÓN MANUAL	17
	6.2.2.2 Modo de funcionamiento PROGRAMADO	19
	6.3 Desmontaje de puerta para sustitución (sólo para modelos de puerta abatible).	21
	6.4 Cambios de sentido de apertura de puerta. (Sólo modelos RXL)	21
7.	DUDAS MÁS FRECUENTES	23
8.	INFORMES Y ALARMAS (SOLO MODELOS RXD)	24

1. Certificación CE

**DECLARACIÓN DE CONFORMIDAD
DECLARATION OF CONFORMITY**

Directiva(s) del Consejo con la(s) que se declara conformidad:

DC 2014/35/EU + DC 2014/30/EU + DC 2011/65/EU

Aplicación de las Normas:

**EN 60335-1:2012 / EN 60335-2-42:2003 + Corr:2007 + A1:2008 + A11:2012 /
EN 55014-1:2006 + A1:2009 + A2:2011 / EN 55014-2:1997 + A1:2001 + A2:2008 / EN 61000-3-2 :2006
+ A1:2009 + A2:2009 / EN 61000-3-3 :2008**

Fabricante: **FM CALEFACCIÓN S.L.
CIF: B-14343594**

Dirección: **CTRA. de Rute km.2.700, C.P.:14900, Lucena
Cordoba, España**

Tipo de equipo: **HORNO / OVEN**

Marca: **FM CALEFACCIÓN**

Modelo: **RX 203/304/424/424HG/603/604/604PLUS/604PLUSHG
RXL 304/424/603/604PLUS
RXD 384/604PLUS
RXDL 384/604PLUS
RXP 604**

Nosotros, los abajo firmantes, declaramos bajo nuestra exclusiva responsabilidad que el equipo especificado cumple con la(s) Directiva(s) y Norma(s) mencionadas

Lugar: **Lucena**

Firma: **B-14785315**

Fecha: **01/10/2019**

2. Garantía

La duración de la garantía será de **12 meses a partir de la fecha de compra del equipo.**

La garantía no cubre los daños de cristal, lámparas, juntas de puerta o deterioro del material aislante o daños imputables a una incorrecta instalación, mantenimiento, reparación inadecuada o ausencia del mismo así como usos indebidos del aparato.

Para tramitar la reparación de un equipo en garantía o cualquier otra consulta, deberá ponerse en contacto con su distribuidor haciendo referencia de la siguiente tabla descriptiva.

Distribuidor:	
Modelo del equipo:	Número de serie:
Nombre:	Fecha que se solicita:
Descripción de la avería:	
Dirección:	
Teléfono de contacto:	Horario:



Advertencia: el ajuste incorrecto, la instalación, el servicio o mantenimiento inadecuados del aparato pueden provocar daños a bienes o personas. Por esta razón rogamos lean este manual detenidamente antes de la puesta en marcha del aparato.

3. Normas generales y normas de seguridad



Normas de seguridad y responsabilidad para la instalación y el mantenimiento.

- Lea con detenimiento este manual antes de comenzar a trabajar con el aparato y consérvelo así mismo para consultas. En caso de necesitar asistencia técnica, acuda a un servicio técnico autorizado.
- La instalación, puesta en marcha y mantenimiento del horno debe ser realizada solo por personal cualificado y en conformidad con los baremos y características técnicas que especifica el fabricante. De igual forma, deberá respetarse la normativa vigente en seguridad y en materia de instalaciones y seguridad laboral vigente en el país de uso.
- Antes de instalar o realizar operaciones de mantenimiento verifique que el equipo se encuentra desconectado de la alimentación eléctrica.
- Antes de instalar el equipo, compruebe que las instalaciones sean conformes a las normas vigentes en el país de uso y a las indicaciones de la placa de datos.
- No deben manipularse ni desconectarse los dispositivos de seguridad del aparato, esto conllevaría a la anulación de la garantía.
- Una instalación que no respete las indicaciones del fabricante podría ocasionar daños, lesiones o accidentes mortales.
- En caso de instalar el horno sobre soportes o superpuestos, utilice únicamente los suministradas por FM y siga sus instrucciones de montaje las cuales encontrará dentro del embalaje.
- Los repuestos no originales no garantizan el óptimo funcionamiento del aparato y ocasionarán la pérdida de la garantía.
- El horno debe ser utilizado por personal debidamente formado para ello.
- La placa de datos del horno ofrece información técnica indispensable en el caso de solicitar intervención para mantenimiento o reparación del mismo, por tanto, evite retirarla, dañarla o modificarla.
- **El incumplimiento de algunas de estas normas de seguridad exime de toda responsabilidad a FM y hace que la garantía quede invalidada.**



Normas de seguridad para el uso.

- Lea con detenimiento este manual antes de comenzar a trabajar con el aparato y consérvelo así mismo para consultas. En caso de necesitar asistencia técnica, acuda a un servicio técnico autorizado.
- En caso de inactividad prolongada del aparato, deben interrumpirse todas las conexiones (suministro eléctrico y agua).
- El horno debe destinarse sólo y exclusivamente al uso para el cual ha sido diseñado, es decir, para la cocción de productos como pan o pastelería, ya sean frescos o congelados. Cualquier uso diferente a este puede ocasionar daños en el mismo.
- No deben introducirse productos con una alta concentración alcohólica.
- Las superficies interiores y exteriores del horno deben limpiarse con frecuencia para garantizar la higiene y el buen funcionamiento del mismo. Para la limpieza de estas superficies no deben utilizarse productos abrasivos o inflamables que puedan dañar el aparato.
- Un uso y limpieza distintos a los que recomienda el fabricante y con productos no autorizados pueden ocasionar daños tanto en el equipo como en el usuario.
- No use chorro de agua directo sobre el aparato, podría dañar algún componente.

- Si el equipo dispone de humidificador, se recomienda el uso de un filtro anti-cal en la entrada de suministro del agua, en caso de no usarlo pueden deteriorarse algunos componentes del horno. **Todo tipo de averías ocasionadas por la cal o sedimentos del agua quedarán exentas de garantía.**
- **El incumplimiento de algunas de estas normas de seguridad exime de toda responsabilidad a FM y hace que la garantía quede invalidada.**



Peligro por quemaduras.

- Lea con detenimiento estas advertencias y siga sus indicaciones siempre que el horno esté en funcionamiento o aún no se haya enfriado completamente.
- Toque únicamente los elementos de control del equipo y el tirador de apertura de puerta. Evite tocar cualquier otro elemento externo del horno, ya que estos pueden llegar a alcanzar temperaturas superiores a 60°C.
- Para mover o manipular cualquier recipiente o bandeja dentro de la cámara de cocción, póngase siempre manoplas térmicas o similares.
- Para abrir la puerta del horno, hágalo lentamente y teniendo cuidado con los vapores a alta temperatura que salen de la cámara de cocción.



Peligro de incendio.

- Si no limpia el equipo adecuadamente y con la frecuencia necesaria correrá el riesgo de que la grasa y restos de alimentos se acumulen en la cámara de cocción y se inflamen.
- Utilice exclusivamente los productos de limpieza ofrecidos por el fabricante. El empleo de otros productos puede dañar el equipo y anular la validez de garantía.
- Para limpiar el revestimiento exterior, use solo productos de limpieza aptos para uso doméstico y un trapo suave y humedecido. Absténgase de usar ningún tipo de sustancia corrosiva o irritante.

4. Instrucciones de seguridad, transporte y mantenimiento

4.1 Desembalaje.

Daños visibles: al recibir el material, se debe hacer constar en la PDA o en el albarán de entrega, una descripción lo más detallada posible de la rotura.

No se aceptarán, comentarios genéricos como “bultos dañados”, o “se aprecian daños”, etc. Deben aportarse fotografías claras donde aparezca la mercancía dañada y el embalaje.

Daños ocultos: al recibir el material y dentro de las 24 horas posteriores a la recepción del mismo, una vez comprobado el daño oculto, se deberán aportar fotografías de la mercancía dañada con sus respectivos embalajes, siendo perfectamente visible la etiqueta de la agencia. No serán válidas, fotografías sólo y exclusivamente del contenido.

En cualquiera de los 2 casos descritos, deben comunicar a FM industrial, la incidencia en el transporte, ya que de esta manera se podrán gestionar la reposición de la máquina.

Si al recibir la máquina embalada, se detectan daños a visibles, indique en el momento de entrega del mismo “horno golpeado”, tome fotos de los daños y pegatina de la agencia de transportes, incluida en el embalaje. Póngase en contacto con FM industrial de inmediato.

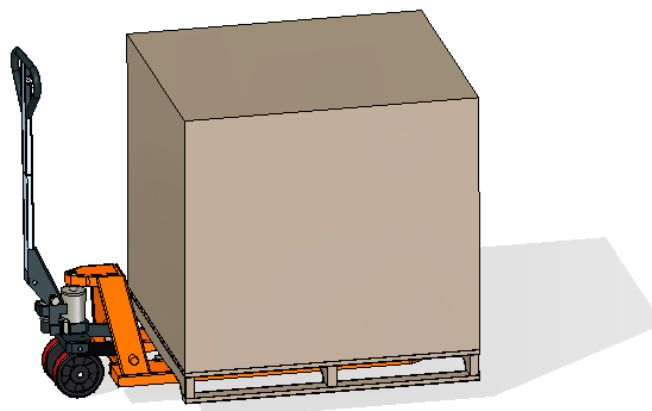
En el caso de que aparentemente el embalaje esté correcto, y al desembalar se encuentra con algún tipo de daño, vuelva a colocar el embalaje original sobre la máquina, tome fotos de éste así como de la pegatina de la agencia de transportes incluida en él. Seguidamente, vuelva a desembalar y tome fotos de los daños ocasionados a la máquina. Póngase inmediatamente en contacto con FM industrial.

4.2 Transporte.

Antes de transportar el equipo hasta el lugar de instalación, asegúrese de que:

- Pasa por la puerta
- El pavimento resiste su peso

El transporte, debe realizarse única y exclusivamente por medios mecánicos, como puede ser una transpaleta y siempre sobre el pallet.



4.3 Operaciones preliminares.

Retire la película de protección del equipo. Limpie los restos de pegamento con disolvente adecuado. No utilizar en ningún caso productos abrasivos o ácidos ni tampoco herramientas que puedan estropear las superficies.

4.4 Colocación del equipo.

Coloque el horno en el lugar de trabajo elegido, respetando las distancias de seguridad indicadas más adelante. Compruebe que el aparato tenga las suficientes entradas de aire frío por los registros de ventilación que aseguren su buen funcionamiento. De lo contrario el aparato puede sobrecalentarse y alguno de los componentes puede sufrir daños irreparables.

- Si el horno está instalado sobre un soporte auxiliar, debe ser fijado al mismo.
- El local debe estar acondicionado y cumplir las normas vigentes en materia de seguridad e instalaciones.
- Además, el equipo, debe estar protegido de los agentes atmosféricos.
- La temperatura ambiental para un correcto funcionamiento del equipo, podrá oscilar entre 5°C y 35°C como máximo.
- La humedad del local, no debe superar en ningún caso el 70%.



MÁX. 70%

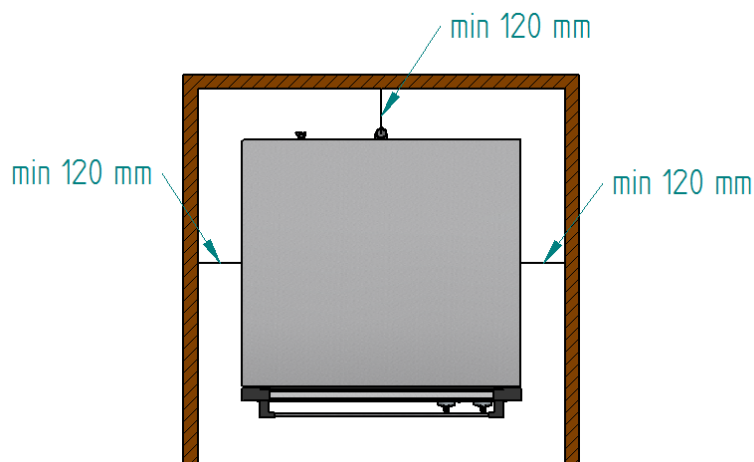


MÁX. 35 °C

MÍN. 5 °C



Aconsejamos dejar al menos 120 mm para reparación y en el caso de que existan focos de calor o elementos combustibles, la distancia de seguridad debe ser como poco 700 mm. Se recomienda asegurar una buena ventilación del aparato para no sobrecalentar los componentes del mismo.



Para operaciones de mantenimiento recomendamos un espacio libre de trabajo de unos 500 mm.

5. Instalación del equipo

5.1 Conexión eléctrica.

Antes de conectar el equipo a la red de alimentación, compruebe que las características de red corresponden con las descritas en las características técnicas de cada aparato. La instalación eléctrica debe realizarse por personal autorizado y debe cumplir la normativa vigente.

La conexión eléctrica debe realizarse preferiblemente montando un enchufe eléctrico de tipo y capacidad adecuados para la máxima corriente absorbida por las fases del horno. Si esto no fuese posible, podría conectarse directamente al magnetotérmico del cuadro eléctrico.

Con el fin de evitar cualquier peligro debido al rearme accidental del dispositivo térmico de corte, este aparato no debe ser alimentado con un dispositivo de control externo, como un temporizador, ni conectarse a un circuito cuya alimentación se interrumpa con regularidad.

Se recomienda una línea de alimentación propia protegida por interruptor magneto-térmico de calibre adecuado, así como una acometida de red fija para la conexión de los aparatos.

Observar el código de colores de los cables. Una conexión inapropiada puede dañar irreparablemente el aparato.

CODIGO DE COLORES:

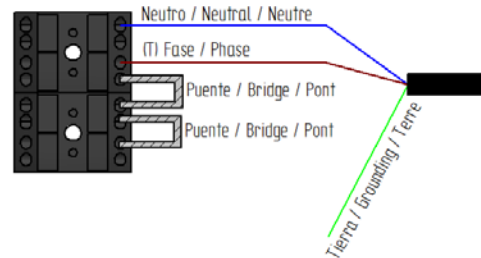
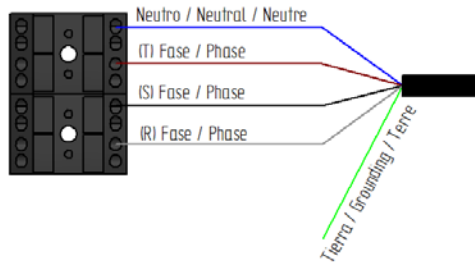
	Gris (R)	Negro (S)	Marrón (T)
FASES			
NEUTRO	Azul (N) 		
TIERRA	Amarillo / Verde  		

- ❖ Los modelos RX 604, RX 604 Plus y M 604 Plus permiten cambiar el tipo de conexión de Trifásica 400 Vac a Monofásica 230 Vac o viceversa y de Trifásica 400 Vac a Trifásica 230 Vac o viceversa. Para ello, tome como referencia los siguientes esquemas de conexión y siga los siguientes pasos.

Cambio de conexión Trifásica 400 Vac a Monofásica 230 Vac

400Vac Trifásico / Three phase / Triphasée

230Vac Monofásico / Single phase / Monophasée

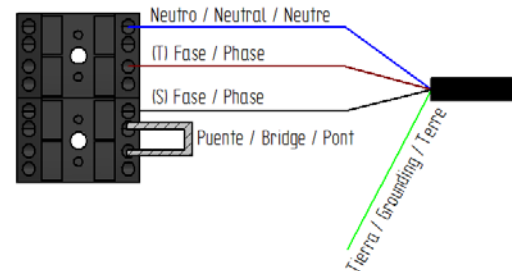
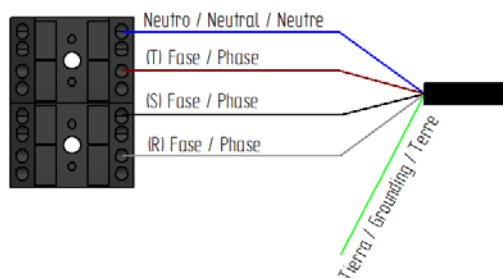


- Quitar la tapa trasera del horno.
- Desconectar las fases S y R de los borneros de conexión.
- Conectar los puentes que se suministran junto con este manual según se indica.

Cambio de conexión Trifásica 400 Vac a Trifásica 230 Vac

400Vac Trifásico / Three phase / Triphasée

230Vac Trifásico / Three phase / Triphasée



- Quitar la tapa trasera del horno.
- Desconectar la fase R de los borneros de conexión.
- Conectar el puente que se suministra junto con este manual según se indica.

5.2 Salida de vapores de la cámara de cocción.

Los gases de salida pueden ser húmedos y llegar a una temperatura elevada, por lo que para canalizarlos no utilicen tubos de materiales que no garanticen una absoluta estabilidad térmica de hasta 250°C.

Para el tratado de los vapores de la cocción es posible adaptar un condensador que permitirá condensar los vapores y expulsarlos a un desagüe.

Importante: No canalizar más de 50 centímetros la salida de vapores de la cámara de cocción por riesgo de condensación. **Dicha canalización deberá ser siempre vertical y lo mas recta posible.**

5.3 Entrada de agua.

En el caso de que el aparato incorpore humidificador, se recomienda el uso de un filtro anti-cal en la entrada del suministro de agua y una válvula anti retorno. El horno está dotado de una conexión para la entrada de agua de $\frac{3}{4}$ “.

Además, es recomendable instalar un “digimeter” o instrumento digital para medir los litros de agua consumidos por el horno, y de esta manera, saber en qué momento será necesario sustituir el filtro.

Importante: Antes de realizar la conexión de agua, haga salir la misma para eliminar los posibles residuos que pueda contener la tubería. El agua de entrada debe tener una presión comprendida entre 2 y 3 bar, con una temperatura no superior a los 30 °C. Si la presión es mayor de estos valores de instalarse un reductor de presión a la entrada.

6. Instrucciones de uso

Lea con detenimiento este manual antes de comenzar a trabajar con el aparato. Consérvelo así mismo para consultas y cuando necesite asistencia técnica acuda a un centro autorizado.

El aparato está concebido para usarse en la cocción o regeneración de productos de panadería y pastelería, frescos o congelados, siendo los rangos de regulación máximos de 60 minutos y 250°C.

La distancia entre bandejas es de 80 mm y siempre que sea posible le recomendamos que deje espacio de 70 mm entre piezas de la misma bandeja para que fluya el aire con eficiencia.

Así mismo le recomendamos que haga un precalentamiento del aparato a la temperatura de trabajo durante unos 20 minutos, lo que garantiza un mejor acabado del producto.

6.1 Primer uso del aparato

Elimine el film de plástico protector exterior. En caso de quedar algún resto de pegamento, use un disolvente adecuado y posteriormente aclare con un paño húmedo.

La cámara interior y las bandejas deben limpiarse con agua y jabón y posteriormente someterse a un ciclo de 200°C durante 30 minutos.



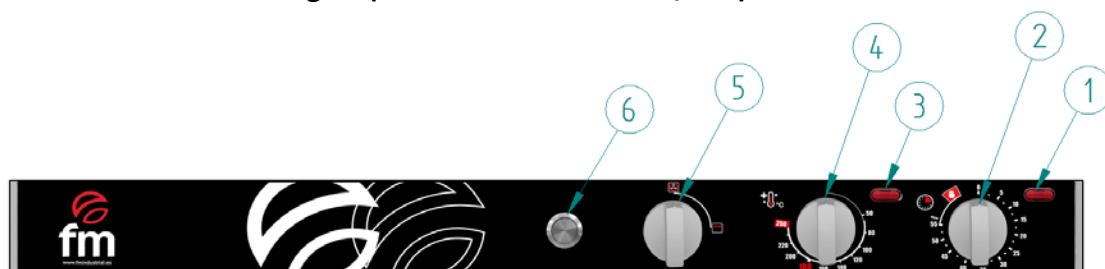
Advertencia: Nunca use productos que puedan ser agresivos o ácidos, podría dañar el aparato.



Advertencia: siempre que vaya a hacer una intervención de mantenimiento o limpieza desconecte la alimentación eléctrica y espere a que el aparato esté frío.

6.2 Uso para cocción

6.2.1 Panel de mando analógico (modelos de hornos RX/RXL)



Id	Descripción	Versiones
1	Led de encendido	Todos los modelos
2	Mando de regulación de tiempo	Todos los modelos
3	Led de temperatura	Todos los modelos
4	Mando de regulación de temperatura	Todos los modelos
5	Mando regulación de tiempo del Grill	Todas las versiones con opción Grill
6	Pulsador momentáneo Humificador	Todas Las versiones con opción humificador



Temperatura: Se regula con el mando mostrado, en un rango de 50 - 250 °C. Siempre que el aparato esté calentando mediante resistencia, se encenderá el led blanco junto a este mando.



Tiempo: Se regula con el mando mostrado, de 0 a 60 minutos, aunque existe un modo continuo que hace trabajar el aparato siempre que la puerta esté cerrada. Siempre que el aparato esté trabajando se encenderá el led blanco situado junto a este mando.

Cuando acabe la cocción, se producirá una señal acústica para avisar del final de ésta (*sólo para modelos que incorporen "Alarma fin de ciclo"*).



Grill (opcional): Se activa mediante el mando de tiempo de 60 minutos, específico para el grill (*mando número 5*).

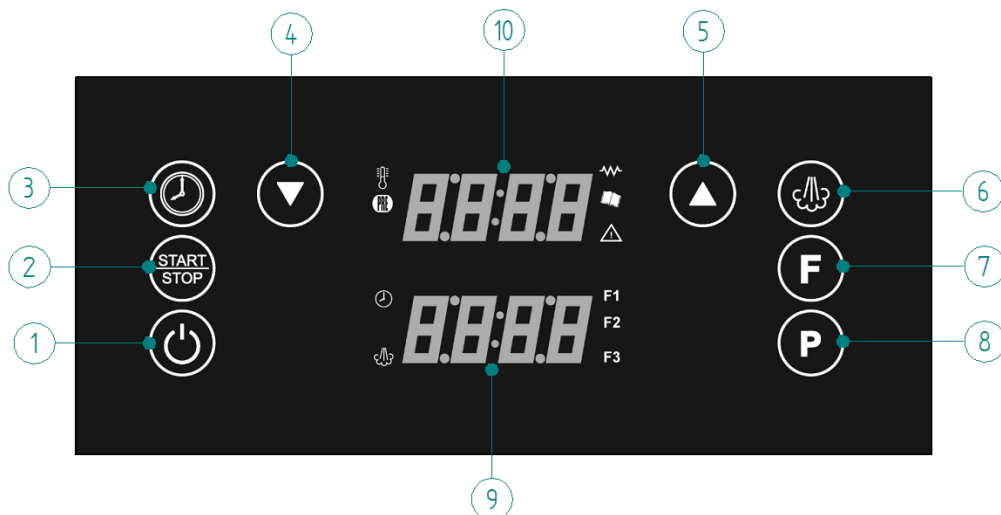


Atención: Es muy importante desactivar el modo convección para usar el grill. Para ello, ponga a 0 el temporizador principal (*mando número 2*).



Humificador (opcional): Esta opción nos permite inyectar vapor puntualmente pulsando el botón 6 y controlar la humedad manualmente durante la cocción de alimento.

6.2.2 Panel de mando digital (modelos RXD/RXDL)



- **Pulsadores principales y displays**

1. Pulsador **ON/OFF** 

- Pulsando esta tecla usted podrá encender y apagar el horno.

2. Pulsador **START/STOP** 

- Cuando el horno está encendido, pulsando esta tecla usted puede iniciar/parar la cocción.

3. Pulsador **TIEMPO** 

- Cuando el horno está encendido, pulsando esta tecla le permitirá establecer un tiempo de cocción.

4. Pulsador **DISMINUIR** 

- Disminuye el valor que aparece en la pantalla.

5. Pulsador **AUMENTAR** 

- Aumenta el valor que aparece en la pantalla.

6. Pulsador **HUMEDAD** 

- Sirve para programar la humedad o bien para realizar inyecciones manuales de humedad durante la cocción

7. Pulsador **“FASES”**  (etapa de cocción)

- En la cocción con programa es posible establecer hasta 3 fases de cocción diferentes.

8. Pulsador **RECETAS** 

- Con el horno en ON le permite almacenar recetas o recordar las que están almacenadas, hasta un total de 99.

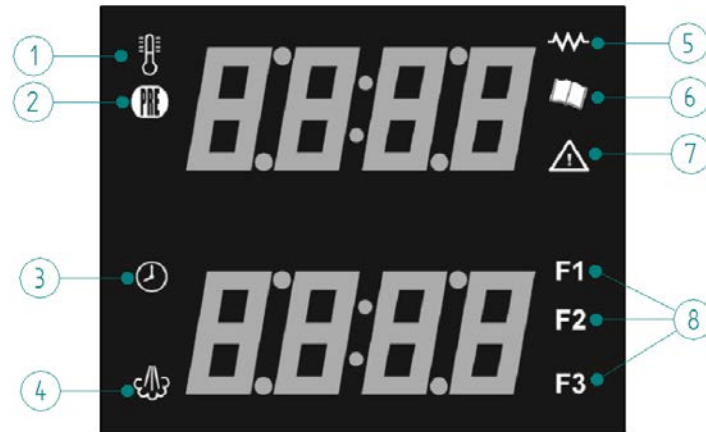
9. Display **TIEMPO/HUMEDAD**

- Permite visualizar los tiempos de cocción y humedad programada.

10. Display **TEMPERATURA/PROGRAMAS**

- Permite visualizar las temperaturas reales y programadas por el usuario así como los programas.

- **Iconos display**



1. Icono **TEMPERATURA**

- Cuando se encuentra parpadeando, significa que estamos programando temperatura.
- Cuando queda iluminado de forma constante, indica la temperatura real del interior del horno.

2. Icono **PRECALENTAMIENTO**

- Cuando el símbolo esté iluminado, significa que el horno hará un precalentamiento previo a la cocción. Durante éste, el horno subirá 30°C por encima de la temperatura consigna establecida. Una vez acabado el precalentamiento, el equipo emitirá una señal acústica avisando de que ya podemos introducir el producto en el horno.

3. Icono **RELOJ**

- Cuando el icono está iluminado en rojo indica la visualización del tiempo en el display.

4. Icono **HUMEDAD**

- Cuando pulsamos el botón de humedad se ilumina en verde este icono durante el tiempo que mantenemos el botón pulsado, para indicar que estamos inyectando humedad.

5. Icono **RESISTENCIAS**

- Cuando tenemos un ciclo de cocción iniciado, este icono se ilumina en verde si las resistencias están activas. Cuando se ilumina en rojo, indica que las resistencias están desactivadas.

6. Icono **PROGRAMAS**

- Se ilumina en rojo para indicar que se ha accedido al modo de programación.

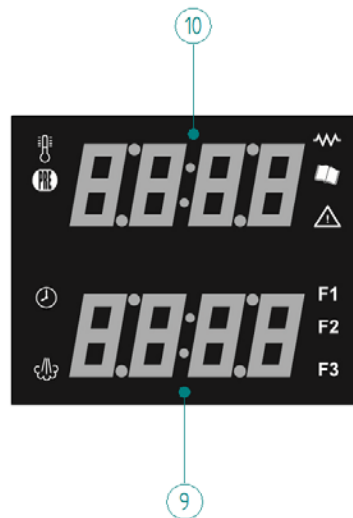
7. Icono **PUERTA ABIERTA**

- Se enciende en verde para indicarle que la puerta está abierta. Se ilumina en rojo para indicar que la puerta está cerrada.

8. Icono **FASES**

- Visible sólo con los programas de cocción. F1, F2 y F3 se iluminan en rojo, individualmente, para indicar que fase del programa está activa.

- **Visualización display**



9. Display **TIEMPO/HUMEDAD**

- Con el icono *tiempo* encendido fijo, muestra el valor de tiempo restante.
- Con el icono de *tiempo* parpadenado, muestra el valor de tiempo programado.
- Con el icono de *humedad* parpadeando, muestra el valor de la humedad programado para la cocción.
- Con los iconos *tiempo* y *humedad* apagados, muestra un código de alarma.

10. Display **TEMPERATURA/PROGRAMAS**

- Con el icono *temperatura* parpadeando, muestra la temperatura programada para la cocción.
- Con el icono de *temperatura* encendido fijo, muestra la temperatura real de la cámara de cocción (valor medido por la sonda).
- Con todos los iconos apagados, muestra un código de alarma.

6.2.2.1 Modo de funcionamiento para **COCCIÓN MANUAL**

Cuando el horno está apagado muestra "off" en el display superior, todo lo demás estará apagado. Al pulsar el botón ON/OFF el horno se enciende. Cuando el horno está encendido, la pantalla muestra el valor de temperatura actual en el interior de la cámara de cocción (valor medido por la sonda, "icono de temperatura fijo") y la pantalla de *TIEMPO/HUMEDAD* muestra *END* (icono reloj encendido). Pulsando sobre el botón aumento o disminución, le permite establecer un valor de temperatura.

Pulsando sobre el botón *tiempo*, le permite el ajuste del tiempo de cocción.

Pulsando la tecla *Start/Stop* podemos iniciar o parar un ciclo de cocción.

- **Ajuste de temperatura**

En el primer encendido se mostrará en el display de temperatura actual del horno. Por defecto, tendrá configurada una temperatura consigna de 30°C. Al terminar un ciclo se mostrará parpadeando el valor ajustado previamente.

Cuando el horno está encendido, al pulsar los botones *Aumentar o Disminuir*, inmediatamente le permite establecer un valor de temperatura (rango de temperatura ajustable desde 30 – 260 °C).

Al editar los valores, estos se mostraran en el display parpadeando. Para confirmar el valor deberá esperar 8 segundos o pulsar el botón 3 “tiempo”. Una vez confirmado el valor, dejará de parpadear en la pantalla. Al pulsar ON/OFF se borrarán los valores ajustados.

- **Ajuste de tiempo de cocción**

Al encender el horno en la pantalla inferior (Display tiempo), aparece *END*. El rango de tiempo se puede establecer entre 00 horas 01 minutos – 15 horas 59 minutos.

Al pulsar los botones “*aumentar o disminuir*” nos permitirá establecer un valor de tiempo. Si queremos establecer un “modo continuo” de cocción debemos pulsar el botón disminuir hasta que aparezca “*INF*” en el display. Si hemos elegido el tiempo INF significa que ha ajustado un tiempo infinito y el horno estará funcionando hasta que pulsemos el botón Start/Stop. Al editar los valores siempre se muestran en pantalla parpadeando. Para confirmar los mismos o bien esperamos 8 segundos hasta que dejen de parpadear o pulsamos el botón 3 “time”.

Si estamos dentro del modo programación, y necesitamos prescindir de alguna de las tres fases, simplemente ajustaremos el valor de tiempo END para la fase que queremos eliminar.

- **Ajuste de humedad**

Durante la cocción, la presión continuada sobre el botón de humedad, permite la activación de la electroválvula para una inyección de vapor puntual.

Para configurar humedad por porcentaje, cuando esté estableciendo los parámetros de cocción, bien sea en un programa manual, o dentro de programación, pulse sobre el botón de humedad. En este momento, aparecerá en el display inferior “*OFF*” parpadeando. Pulsando el botón *aumentar o disminuir* le permite introducir el valor de humedad deseado. Rango de humedad: 0% - 100%. Para confirmar, pulse de nuevo sobre el botón de humedad.

Tas confirmar, desaparece el valor de humedad del display y aparecerá el tiempo de cocción.

Al pulsar el botón Start/Stop para iniciar un ciclo de cocción, si dicho ciclo tiene programado un porcentaje de humedad por ejemplo, de 10% a 100 %, este no comenzará a inyectar agua hasta que la temperatura real de la cámara de cocción haya superado los 85 °C. Cuando la humidificación está activa, el icono de la humedad se iluminará en verde de forma permanente cuando realice cada inyección.

Durante la inyección de vapor el icono de vapor se iluminará en color verde. En caso de coincidir con un cambio de giro del ventilador la inyección se detendrá hasta que finalice el cambio de giro del ventilador.

- **Pre calentamiento automático**

El pre calentamiento automático, nos permite precalentar el horno antes de comenzar los ciclos de cocción para garantizar siempre que el horno se encuentra a la temperatura deseada para comenzar la cocción. De esta forma compensaremos la pérdida de temperatura que existe desde que realizamos la apertura de la puerta y cargamos el alimento. Para iniciar el ciclo sólo será necesario abrir la puerta, introducir el alimento y cerrar la puerta e inmediatamente después comenzará a descontar el tiempo.

Cuando el símbolo de “PRE” esté iluminado, significa que el horno hará un precalentamiento previo a la cocción. Durante éste, el horno subirá 30°C por encima de la temperatura consigna establecida. Una vez acabado el precalentamiento, el equipo emitirá una señal acústica avisando de que ya podemos introducir el producto en el horno.

Para activar el precalentamiento, deberemos pulsar la tecla tiempo durante tres segundos, antes de comenzar la cocción.

Para desactivar el precalentamiento, se puede hacer, pulstando el botón tiempo durante tres segundos, en el momento que estamos configurando los parámetros de cocción, o bien, abrir y cerrar la puerta una vez que el ciclo ya ha comenzado.

- **Ejecución de cocción en modo manual**

Con el horno encendido y después de haber establecido los valores de tiempo y temperatura, dejando pulsado el botón de tiempo durante 3 segundos, activaremos el precalentamiento. A continuación, pulse START/STOP para iniciar el ciclo. Esto activará la resistencia, ventilador y humidificación si ha sido programada. Al pulsar Start/Stop se detiene el ciclo de cocción en cualquier momento y la cuenta atrás se bloquea mostrando en la pantalla el tiempo restante. Si el valor establecido era INF, el valor que mostrará seguirá siendo INF. Si volvemos a pulsar el botón Start/Stop la cocción comenzará de nuevo con el tiempo que hubiésemos programado.

Durante la cocción:

- En el display superior (display temperatura) se mostrará el valor real de la temperatura del interior del horno medida por la sonda (icono temperatura fijo).
- En display inferior (display tiempo) se mostrará el tiempo restante en horas y minutos (cuando el valor establecido es superior a 1 hora) y en minutos y segundos (cuando el valor establecido es inferior a 60 minutos). Si se reemplaza el valor INF por un tiempo determinado, la cuenta atrás comenzará desde que se establece el valor.
- A la finalización de un ciclo de cocción (el icono tiempo se ilumina) en el display *tiempo* aparece END parpadeando, los ventiladores y las resistencias se apagan y un zumbador sonará durante 1 min. Si durante este minuto, ajustamos un nuevo tiempo, el horno reanudará de nuevo su funcionamiento por el tiempo extra añadido con los mismos ajustes de temperatura que tenía establecidos. De lo contrario al pulsar el botón Start/Stop el timbre se silencia y la pantalla vuelve a la pantalla normal.

Nota: Para extender el ciclo de cocción, simplemente tiene que pulsar sobre el botón de tiempo e *incrementar* el valor, luego pulse sobre el botón tiempo de nuevo para confirmar y el horno reanudará la marcha.

- 5 minutos después del final de la cocción si no se realiza ninguna operación sobre el horno, este se apagará automáticamente. Para reactivarlo sólo tiene que pulsar sobre el botón ON/OFF.

6.2.2.2 Modo de funcionamiento PROGRAMADO

- **Almacenamiento de nuevo programa**

Para almacenar un nuevo programa de cocina, debe seguir el siguiente procedimiento:

- Pulse el botón 8 “Receta” que le permitirá entrar en el modo de programación. En el display superior aparecerá parpadeando “Menu”, lo que indica que está en modo Manual. Pulse las teclas disminuir o aumentar para seleccionar el programa que desee configurar y guardar (por Ej. P25). Para confirmar puede esperar 10 segundos hasta que deje de parpadear o bien pulsar el botón recetas. En la pantalla se mostrarán los valores asociados a la receta, sin no la ha utilizado nunca, los valores que aparecen son los valores por defecto (30°C de temperatura y END en tiempo, off en humedad y fase 1).
- Modifique los valores de tiempo, temperatura, humedad...
- Si desea añadir más fases al programa de cocción, pulse el botón 7 “fases” y se iluminará el icono de la siguiente fase a programar (F1, F2 ó F3). Posteriormente modifique los valores de tiempo y temperatura y humedad para esta nueva fase.
- Por último, mantenga pulsado el botón recetas durante 4 segundos para que quede almacenado. El memorizado se hará efectivo con un sonido y en la pantalla aparecerá el número de programa que hemos seleccionado previamente para almacenarlo.

Atención!!! Para que los ajustes programados se ejecuten correctamente, es necesario memorizar la receta, de lo contrario el programa no se iniciará correctamente.

Si queremos saber sobre que receta estamos trabajando, simplemente tenemos que pulsar sobre el botón de recetas y aparecerá en nº de receta.

Para editar un programa debe seguir el siguiente procedimiento:

- Pulse una vez sobre el botón recetas.
- Elija el programa que desea editar.
- Modifique los valores tiempo, temperatura, humedad...
- Mantenga pulsado el botón recetas durante 4 segundos hasta que suene un sonido que indicará que se han almacenado los datos correctamente.

- **Fases de cocción de un programa**

Cuando seleccionamos el modo “PROGRAMA” el botón fase te permite ver los pasos que componen el programa (cada programa puede tener hasta 3 fases). Al pulsar el botón, podemos cambiar de una fase a otra (los iconos F1, F2 y F3 al iluminarse, nos indicarán en que fase del programa nos encontramos). En cualquier momento podemos modificar los parámetros tiempo, temperatura y humedad.

- **Utilización de un programa memorizado**

Para utilizar un programa de cocción que ya está almacenado es necesario seguir el siguiente procedimiento:

- Pulse el botón “recetas” y accederá al modo de programación. En la pantalla superior, aparecerá parpadeando “Manu”.

- Con los botones *aumentar o disminuir* elija la receta deseada (por ejemplo P25) y al confirmar aparecerán los valores asociados a dicha receta.
- Pulsando el botón Start/Stop se iniciará o detendrá el programa elegido.

- **Otras funciones**

- **Apertura de la puerta del horno**

Cuando abrimos la puerta del horno e interrumpimos una cocción, el icono nº 7 se iluminará en verde y el timpo se congelará y el horno se que dará en pausa hasta que se cierre la puerta nuevamente. Una vez cerrada la puerta el ciclo se reanudará por donde quedó.

- **Inversión de giro de los ventiladores**

El motor del horno se detiene para permitir el cambio del sentido de giro. El horno cambia el sentido de giro de los motores cada 120 segundos y dejando una pausa de 16 segundos para detener los motores. Mientras se realiza está operación la humidificación se detiene.

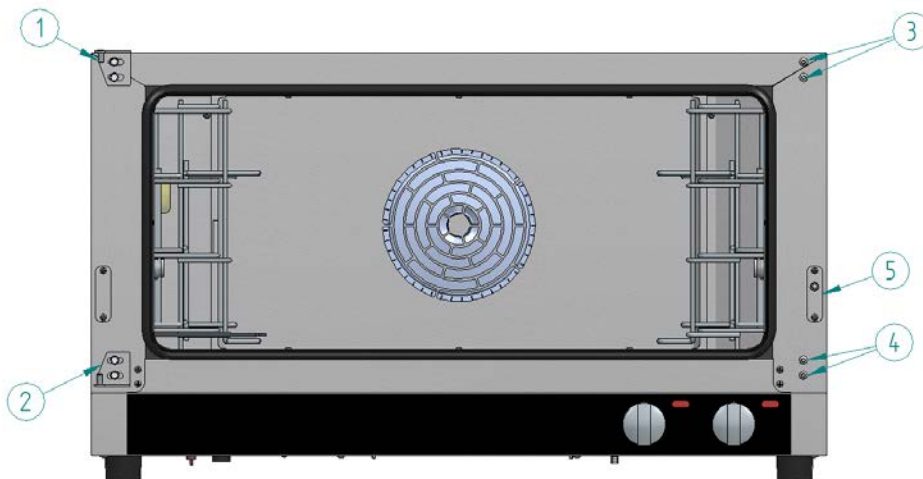
6.3 Desmontaje de puerta para sustitución (sólo para modelos de puerta abatible).

Antes de desmontar la puerta, deje enfriar el aparato y siga los siguientes pasos:

1. Abrir completamente la puerta.
2. Desplegar las pestañas colocadas sobre las articulaciones y cierre parcialmente la puerta hasta hacer tope con cada muesca de ambas pestañas.
3. Retirar la puerta, tirando suavemente hacia arriba y hacia fuera.
4. Para volver a montarla, vuelva a insertar la puerta, colocando la muesca inferior de la bisagra sobre la ranura del cuerpo del horno, y vuelva a plegar las pestañas.

6.4 Cambios de sentido de apertura de puerta. (Sólo modelos RXL)

En los hornos con apertura de puerta lateral es posible cambiar el sentido de apertura de la misma siguiendo estas indicaciones:



1. Extraer los tornillos de cabeza hexagonal "1" y "2" y extraer las bisagras
2. Extraer los tornillos cabeza allen situados en la posición "3" y "4".
3. Girar la puerta 180°C
4. Colocar la bisagra "1" en la posición "4" y la bisagra "2" en la posición "3", ensamblar la puerta en la nueva posición y apretar los tornillos cabeza hexagonal.
5. Colocar los tornillos cabeza allen en las posiciones "1" y "2".
6. Cambie el micro de puerta "5" al lado opuesto.

Nota: no apriete totalmente los tornillos de las bisagras hasta no haber ajustado correctamente la puerta en su posición.

7. Dudas más frecuentes

A continuación le ofrecemos una lista causas / fallos / soluciones más frecuentes.

FALLO	CAUSA	SOLUCIÓN
El aparato no enciende	Falta de tensión de red	Verificar tensión de red
	Conexión red inadecuada	Verificar conexión a red
	Termostato no funciona	Dirigirse a técnico especializado
	Temporizador no funciona	Dirigirse a técnico especializado
	Micro de puerta no funciona	Dirigirse a técnico especializado
	Interviene termostato de seguridad (excepto RX404, RX304, RX424)	Rearmar el termostato por la parte delantera. Si el fallo persiste, dirigirse a técnico especializado
El aparato no cocina adecuadamente	Ventilador no funciona	Dirigirse a técnico especializado
	Resistencia no funciona	Dirigirse a técnico especializado
	Grill no funciona	Dirigirse a técnico especializado
	Humificador no funciona	Dirigirse a técnico especializado
	Relé no funciona	Dirigirse a técnico especializado
	Inversor no funciona (excepto RX404, RX304, RX424, RX484)	Dirigirse a técnico especializado
	Termostato no funciona	Dirigirse a técnico especializado
	Temporizador no funciona	Dirigirse a técnico especializado
Luz de cámara no enciende (excepto RX203/304)	Lámpara no está apretada	Apretar lámpara
	Lámpara fundida	Sustituir lámpara
Sale vapor con la puerta cerrada	Mala colocación de la junta	Colocar bien. Si el fallo persiste dirigirse a técnico especializado
	Mecanismo de puerta desajustado	Dirigirse a técnico especializado

8. Informes y alarmas (solo modelos RXD)

Código Alarma	Significado
<p>Alarma Er01</p>	<p><u>Descripción de la Alarma:</u> Sonda Cámara</p> <p><u>Soluciones:</u></p> <ul style="list-style-type: none"> - Comprobar sonda. - Comprobar la conexión de la sonda al dispositivo. - En caso de que persista el problema, sustituir la sonda. <p><u>Principales Consecuencias:</u></p> <ul style="list-style-type: none"> - Si se produce esta alarma cuando el dispositivo está encendido, no se podrá iniciar un ciclo de cocción. - Si se produce la alarma durante un ciclo de cocción, éste se interrumpirá.
<p>Alarma Er03</p>	<p><u>Descripción de la Alarma:</u> Termostato de seguridad</p> <p><u>Soluciones:</u></p> <ul style="list-style-type: none"> - Rearmar el termostato de seguridad. - Comprobar que el termostato de seguridad está conectado correctamente a la tarjeta de potencia. <p><u>Principales Consecuencias:</u></p> <ul style="list-style-type: none"> - Si se produce esta alarma cuando el dispositivo está encendido, no se podrá iniciar un ciclo de cocción. - Si se produce la alarma durante un ciclo de cocción, éste se interrumpirá.
<p>Alarma Er04</p>	<p><u>Descripción de la Alarma:</u> Sobrecalentamiento tarjeta de potencia.</p> <p><u>Soluciones:</u></p> <ul style="list-style-type: none"> - Verifique que el horno está instalado acorde a las distancias de seguridad indicadas en este manual y que no existe ninguna fuente de calor cercana al mismo. - Si la alarma persiste, avise al Servicio de Asistencia Técnica. <p><u>Principales Consecuencias:</u></p> <ul style="list-style-type: none"> - Si se produce esta alarma cuando el dispositivo está encendido, no se podrá iniciar un ciclo de cocción.

<p>Alarma Er05</p>	<ul style="list-style-type: none"> - Si se produce la alarma durante un ciclo de cocción, éste se interrumpirá. <p><u>Descripción de la Alarma:</u> Sin comunicación entre el módulo de control y el display.</p> <p><u>Soluciones:</u></p> <ul style="list-style-type: none"> - Verifique el cableado entre el módulo de control y el display - Si la alarma persiste, avise al Servicio de Asistencia Técnica. <p><u>Principales Consecuencias:</u></p> <ul style="list-style-type: none"> - Si se produce esta alarma cuando el dispositivo está encendido, no se podrá iniciar un ciclo de cocción. - Si se produce la alarma durante un ciclo de cocción, éste se interrumpirá.
<p>Alarma Er06</p>	<p><u>Descripción de la Alarma:</u> Sobret temperatura cámara. Se produce cuando la temperatura de la cámara supera los 310°C.</p> <p><u>Soluciones:</u></p> <ul style="list-style-type: none"> - Espere a que el horno descienda de temperatura. - Si la alarma persiste, avise al Servicio de Asistencia Técnica. <p><u>Principales Consecuencias:</u></p> <ul style="list-style-type: none"> - Si se produce esta alarma cuando el dispositivo está encendido, no se podrá iniciar un ciclo de cocción. - Si se produce la alarma durante un ciclo de cocción, éste se interrumpirá.
<p>Alarma Er09</p>	<p><u>Descripción de la Alarma:</u> Error de Firmware.</p> <p><u>Soluciones:</u></p> <ul style="list-style-type: none"> - Avise al servicio de Asistencia Técnica. <p><u>Principales Consecuencias:</u></p> <ul style="list-style-type: none"> - Si se produce esta alarma cuando el dispositivo está encendido, no se podrá iniciar un ciclo de cocción. - Si se produce la alarma durante un ciclo de cocción, éste se interrumpirá.



FM CALEFACCIÓN S.L.
B-14343594

Carretera de Rute, km. 2'700
14900 Lucena (Córdoba)
www.fmindustrial.es