



# edenox

## **Carros calientes dispensadores de platos de nivel constante**

**CPC2-28, CPC2-34, CPC4-28**

**Manual de instalación, utilización y mantenimiento**

# Manual de instalación, utilización y mantenimiento

## CARROS CALIENTES DISPENSADORES DE PLATOS DE NIVEL CONSTANTE

CPC2-28, CPC2-34, CPC4-28

### Garantía

Se responsabilizará únicamente de los defectos de fabricación, quedando excluidos la manipulación o utilización incorrecta del material por parte del cliente o usuario. La garantía será de 6 meses, solamente para componentes defectuosos de fabricación. El servicio de la mano de obra y los desplazamientos son siempre por cuenta del cliente. Se declina toda responsabilidad por los defectos imputables al transporte, siempre que no se realice la reclamación máximo 24 horas después de recibir la mercancía.

### Especificaciones

- Carros especialmente diseñados para calentar, transportar, almacenar y distribuir platos o similares.
- Carros contruidos interna y externamente en acero inoxidable 18/10.
- Fabricados con doble pared y aislamiento interior.
- Sistema de regulación para varias medidas de platos. La regulación del diámetro deseado se realiza mediante 3 varillas ajustables que hacen de guía del apilamiento de los platos.
- La regulación de la elasticidad se efectúa por activación o desactivación de los muelles (resistentes al calor), lo cual garantiza que el servicio se realice siempre a un mismo nivel.
- Capacidad aproximada: 45 platos por columna.
- Regulación de la temperatura mediante termostato.
- El rango de temperatura se sitúa entre +30°C y +90°C.
- Provistos de cuatro ruedas giratorias de 125mm de diámetro, dos de ellas con freno.
- Parachoques de goma no marcante en las 4 esquinas.

### CPC2-28

Resistencias: 2 de 480W

Consumo: 4,4A

### CPC2-34

Resistencias: 2 de 480W

Consumo: 4,4A

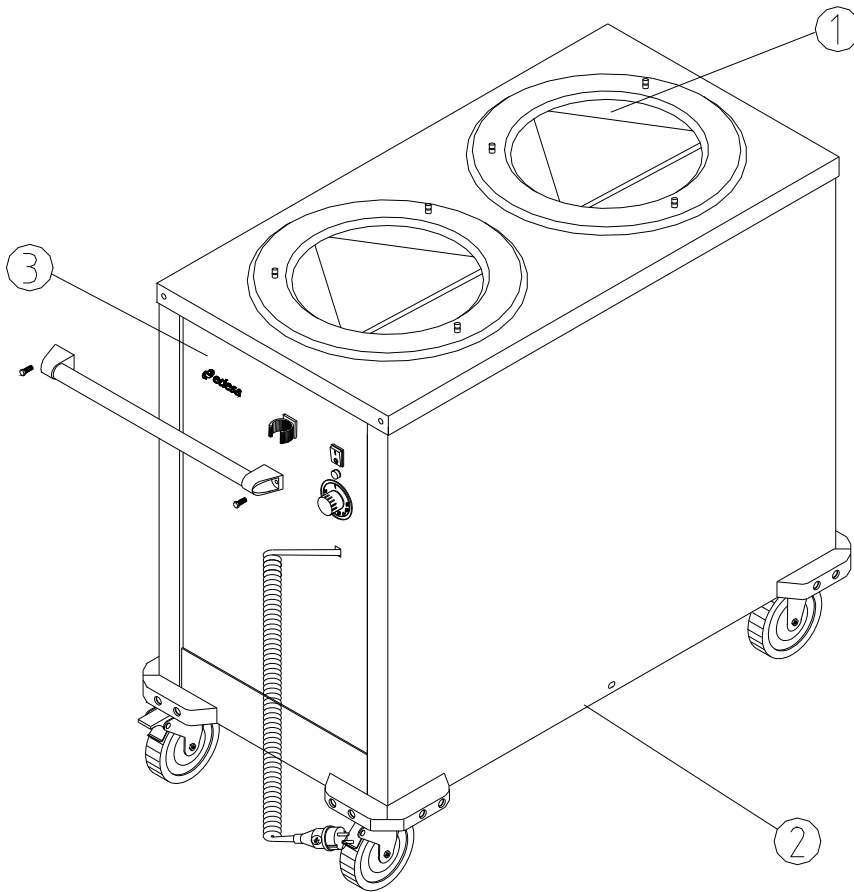
### CPC4-28

Resistencias: 4 de 480W

Consumo: 8,8A

### Funcionamiento

1. La regulación de la altura de los platos se realiza por medio de muelles. Según el peso y diámetro de los platos es necesario ajustar la cantidad de muelles para cada necesidad. Se accede a los muelles por la parte superior del carro. **(1)** Hay que tener en cuenta en la regulación que la distribución de los muelles sea simétrica en todo el perímetro, para evitar que el plato se ladee al ponerlo sobre la base.
2. El calentamiento de los platos se efectúa por medio de resistencias, situadas en el fondo del dispensador. En caso de necesidad se puede acceder a las resistencias quitando los tornillos que hay en el fondo del dispensador **(2)**.
3. Para acceder a la instalación eléctrica del aparato será necesario quitar el tirador y el cuadro de mandos **(3)**.



4. Conectar el carro a la red eléctrica (230V). La conexión con tierra es obligatoria.
5. Encender el carro mediante el **interruptor general**.
6. Seleccionar la temperatura de trabajo girando el mando del **termostato** sobre el punto de referencia.
7. El **piloto luminoso** junto al termostato indica el funcionamiento de las resistencias.
8. Para un mejor funcionamiento, se recomienda conectar el carro y cubrir la encimera, dejándolo calentar al régimen deseado.

### Precauciones

**Atención:** Debido a ser este un carro destinado a calentar, **todo el interior es zona de alta temperatura**. Evitar el contacto directo y **extremarse las precauciones**.

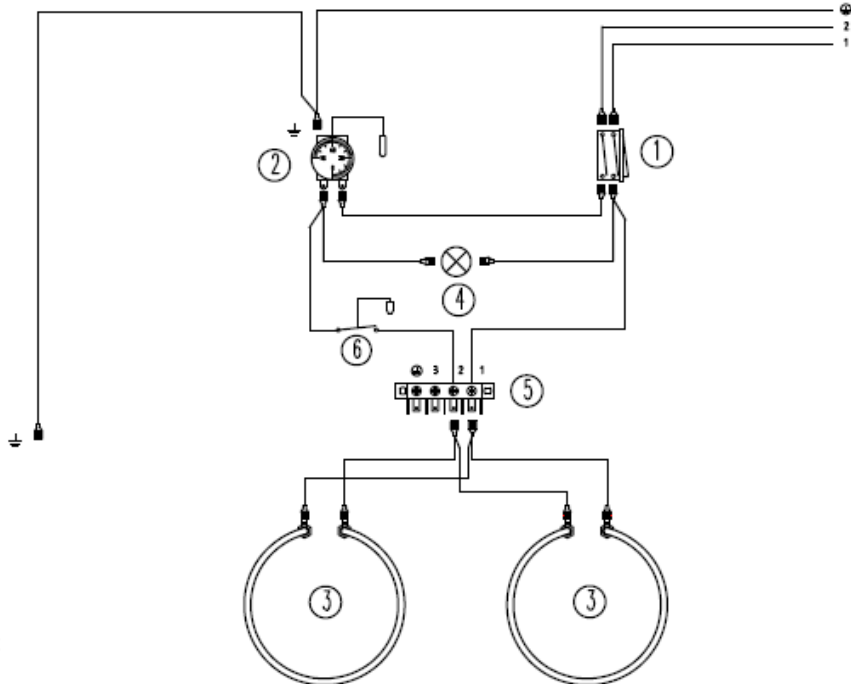
Para cualquier manipulación del sistema calefactor, u operaciones que lo requieran, **el carro debe estar desconectado de la red eléctrica**.

En el momento de retirar los platos del interior de carro, prestar atención a la temperatura interior.

# ESQUEMA ELECTRICO CARRO DISPENSADOR DE PLATOS

Mod. CPC2

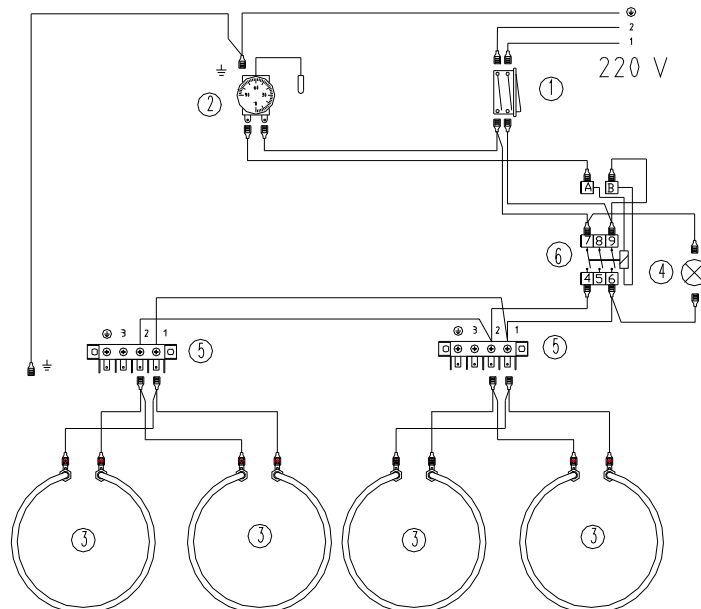
230 V



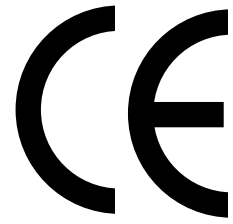
- ① Interruptor
- ② Termostato
- ③ Resistencia
- ④ Piloto termostato
- ⑤ Regleta bloque 3 polos
- ⑥ Termostato de Seguridad

# ESQUEMA ELECTRICO CPC4-28

220 V



- ① Interruptor
- ② Termostato
- ③ Resistencia 220v/480W.
- ④ Piloto termostato
- ⑤ Regleta bloque 4 polos
- ⑥ Contactor



**DECLARACIÓN DE CONFORMIDAD CE  
DECLARATION OF CONFORMITY CE**

**Edenox.**

Carretera Córdoba – Málaga Km. 80.800  
14900 Lucena  
(Córdoba)  
Spain  
[edenox@edenox.com](mailto:edenox@edenox.com)

**declara bajo su responsabilidad que los carros calientes de su fabricación:  
*declares, as manufacturer, that the hot trolleys:***

Modelos / *Models:*            **CPC2-28 , CPC2-34 , CPC4-28**

**cumplen con la directiva del Consejo de Europa:  
*comply with the directive of the Council of Europe:***

**EN-60335-1** Seguridad / Security

**89/392/CEE** Directiva Seguridad General Máquinas / *General Safety of Machines Directive*

Barcelona  
Fecha / *Date:* 14/03/2017

A handwritten signature in blue ink, appearing to be "Lluís Bertomeu".

Lluís Bertomeu  
Product Manager