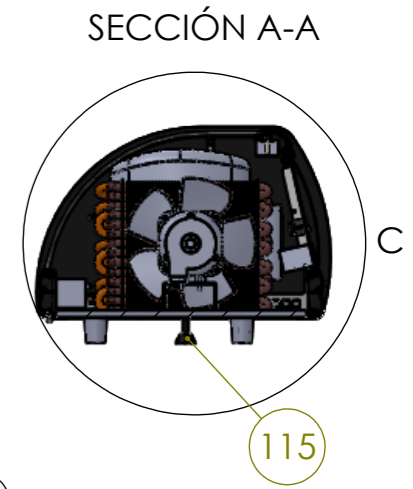
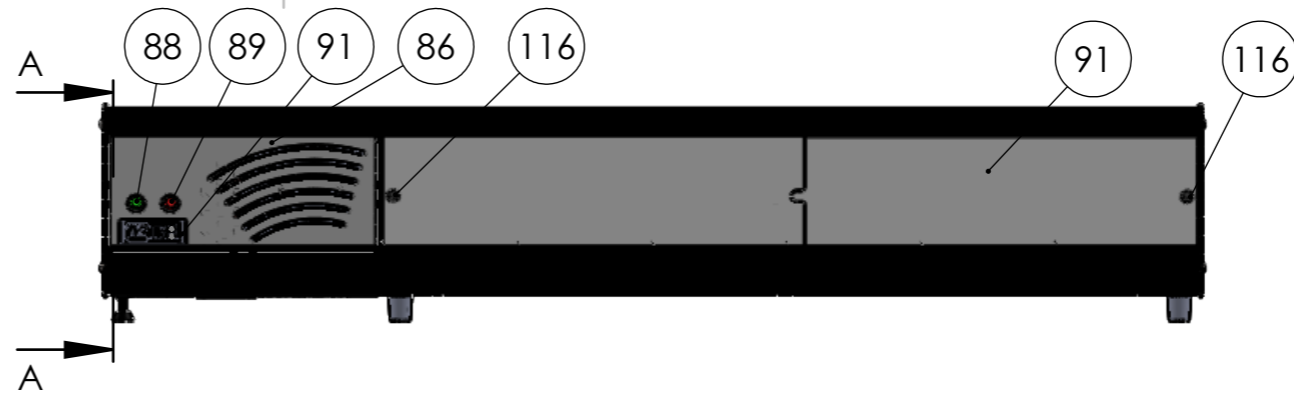
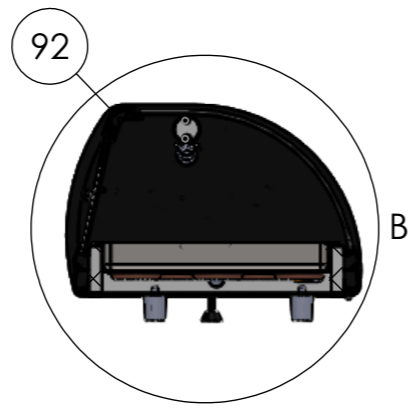
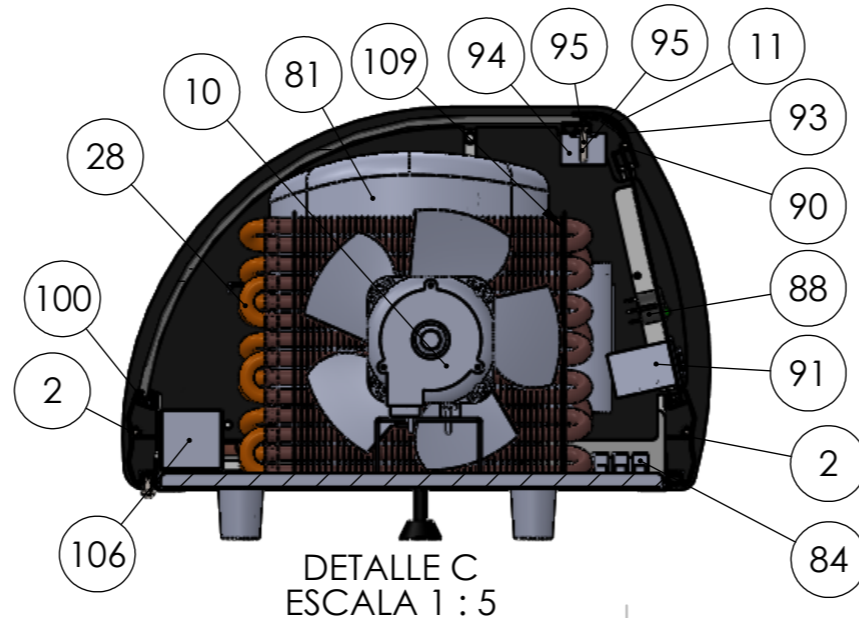
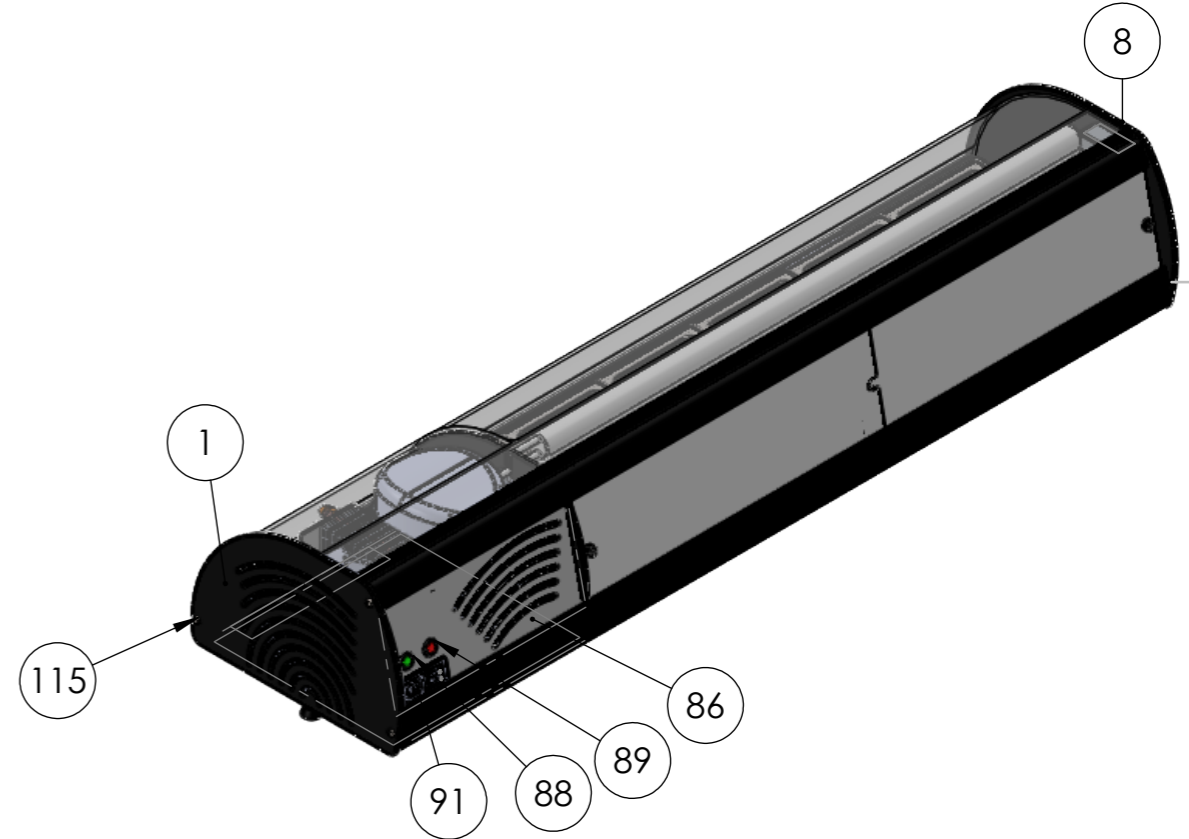
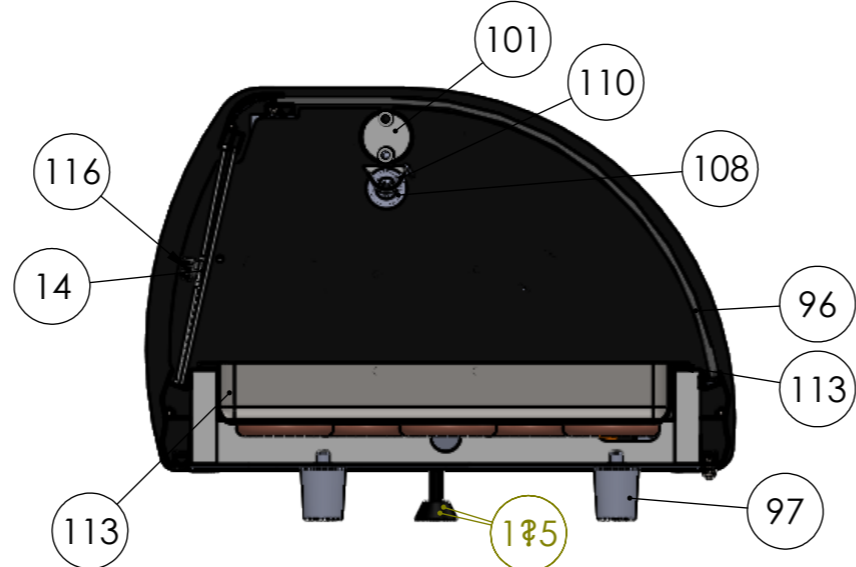


Código		DESCRIPCIÓN	
N.º	Sushi 6b		Sushi 8b
1	15010070-1	15010070-1	Lateral Exterior Colisos
2	17010060	17010080	Perfil Inferior V6
3	37910060	37910080	Cuba V6 Inyectada
8	15010060-1	15010080-1	Lateral Cristal V-18
9	15010085	15010085	Lateral Intermedio Sushi
10	14121100	14121100	Ventilador 10 W Pala 170
11	12050040	12050040	Tuerca M4 Inox
12	12004200	12004200	Tornillo M4x20 Inox
13	12005000	12005000	Tornillo M4x50 Inox
14	12003160	12003160	Tornillo M3x16
15	11025100	11025100	Condensador 7x3
81	14130060	14130060	Compresor V. Sushi
82	27900010	27900010	Bancada vitrina 2018
83	27900000	27900000	Angulo Bancada 2018
84	1412200	14102200	Regleta porcelana 2 polos
85	17020020	17020020	Perfil Goma V-18
86	27440010	27440010	Panel de mando Vitrina
91	14020020	14020020	Termostato digital
88	14001020	14001020	Interruptor redondo Verde
89	14001040	14001040	Interruptor redondo Rojo
90	17010060	17010060	Perfil Pantalla V6
91	15010360	15010380	Tapa Puerta V6 sushi
92	14142020	14142020	Tira de leds V6
93	15010010	15010030	Plastico pantalla V6
94	14140020	14140020	Fuente de alimentación
95	12004200	12004200	Tornillo M4x20
96	11020160	11020180	Cristal Vitrina Negro
97	15001340	15001340	Pie Plancha
98	12004121	12004121	Tornillo M4x12 Exag. Inox
99	12050040	12050040	Tuerca M4
100	17500200	17500200	Perfil silicona cristal
101	11015260	11015280	Evaporador Sushi
105	27441010	27441010	Soporte evaporador Sushi
106	27441080	27441080	Bandeja Condensador
107	15001070	15001070	Pipa desagüe V Sushi
109	15102100-B	15102100-B	Junta Torica 9x3 pipa des.
110	27441060	27441080	Bandeja evaporador
113	12800040	12800040	Bandeja GN 1/3x40
115	12024810	12024810	Tornillo 4,8x16 Inox
116	15000070	15000070	Pomo Tapa
117	14320190	14320190	Nivelador M8



DETALLE B
ESCALA 1 : 5



DETALLE C
ESCALA 1 : 5

REVISIÓN				ESPEJOR:	
FECHA		NOMBRE		MATERIAL:	
ACABADO:		FIRMA		CODIGO	
DIBUJ. 20/05/2020		CGT		N.º DE DIBUJO	
VERIF.					
APROB.					
NOMBRE					A3
Vitrina Sushi 2019 6b Despiece					
ESCALA:1:10		PESO:		HOJA 1 DE 1	